

Contacting Dell

To contact Dell for sales, technical support, or customer service issues, go to dell.com/ContactDell

Обращение в компанию Dell

Чтобы обратиться в компанию Dell по вопросам сбыта, технической поддержки или обслуживания пользователей, перейдите на веб-узел dell.com/ContactDell

Kontakt s Dell-om

Da biste kontaktirali Dell sa pitanjima u vezi prodaje, tehničke podrške ili korisničkog servisa, posetite stranicu dell.com/ContactDell

Dell'e Başvurma

Satış, teknik destek veya müşteri hizmetleri ile ilgili konular için Dell'e başvurmak üzere dell.com/ContactDell adresine gidin.

פנייה אל Dell

לפנייה אל Dell בנושא מכירות, תמיכה טכנית או שירות לקוחות, בקר באתר dell.com/ContactDell

More Information

For regulatory and safety best practices, see dell.com/regulatory_compliance

Подробная информация

Для ознакомления с передовой практикой соблюдения нормативной документации и мер безопасности, перейдите на веб-узел dell.com/regulatory_compliance

Dodatne informacije

Za regulatorne i najbolje bezbednosne prakse pogledajte dell.com/regulatory_compliance

Daha Fazla Bilgi

Yasal bilgiler ve en iyi güvenlik bilgileri için bkz. dell.com/regulatory_compliance

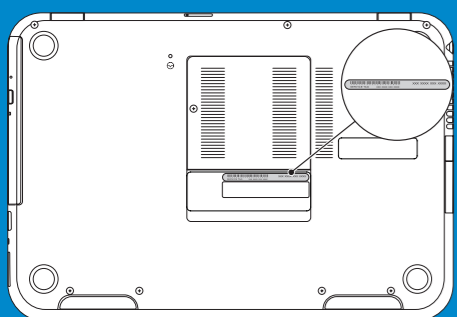
מידע נוסף

לקבלת מידע נוסף אודות שיטות העבודה המומלצות בנושא תקינה ובטיחות, עיין בכתובת dell.com/regulatory_compliance

Service Tag

Метка производителя | Servisna oznaka

תג שירות | Servis Etiketi



Información para la NOM o Norma Oficial Mexicana (Solo para México)

La siguiente información afecta a los dispositivos descritos en este documento de acuerdo a los requisitos de la Normativa Oficial Mexicana (NOM):

Importador:

Dell México S.A. de C.V.

Paseo de la Reforma 2620 – Piso 11°

Col. Lomas Altas

11950 México, D.F.

Número de modelo normativo: P35G

Tensión de entrada: 100 V CA–240 V CA

Intensidad de entrada (máxima): 1.70 A

Frecuencia de entrada: 50 Hz–60 Hz

Tensión de salida: 19.50 +/- 1 V CC

Intensidad de salida: 3.34 A/6.42 A

© 2012 Dell Inc.

Dell™, the DELL logo, and Inspiron™ are trademarks of Dell Inc. Windows® is either a trademark or registered trademark of Microsoft Corporation in the United States and/or other countries.

Regulatory model: P35G | Type: P35G001

Computer model: Inspiron 5423

© 2012 r. Dell Inc.

Dell™, логотип DELL и Inspiron™ являются товарными знаками Dell Inc. Windows® является товарным знаком или охраняемым товарным знаком Microsoft Corporation в США и (или) других странах.

Модель согласно нормативной документации: P35G | Тип: P35G001

Модель компьютера: Inspiron 5423

© 2012 Dell Inc.

Dell™, logotip DELL i Inspiron™ su trgovačke oznake kompanije Dell Inc. Windows® je trgovačka oznaka ili registrovana trgovačka oznaka kompanije Microsoft Corporation u Sjedinjenim Državama i/ili drugim zemljama.

Regulatorni model: P35G | Tip: P35G001

Model računara: Inspiron 5423

© 2012 Dell Inc.

Dell™, DELL logosu ve Inspiron™, Dell Inc.'e ait ticari markalardır. Windows® ABD'de ve/veya diğer ülkelerde Microsoft Corporation'a ait ticari marka ya da tescilli ticari markadır.

Yasal model: P35G | Tür: P35G001

Bilgisayar modeli: Inspiron 5423

© 2012 Dell Inc.

.Dell Inc. הולגו של Dell™ -i Inspiron™ הם סימנים מסחריים של Dell Inc. Windows® הוא סימן מסחרי או סימן מסחרי רשום של Microsoft Corporation בארצות הברית ו/או בארצות אחרות.

דגם תקינה: P35G | סוג: P35G001

דגם מחשב: Inspiron 5423

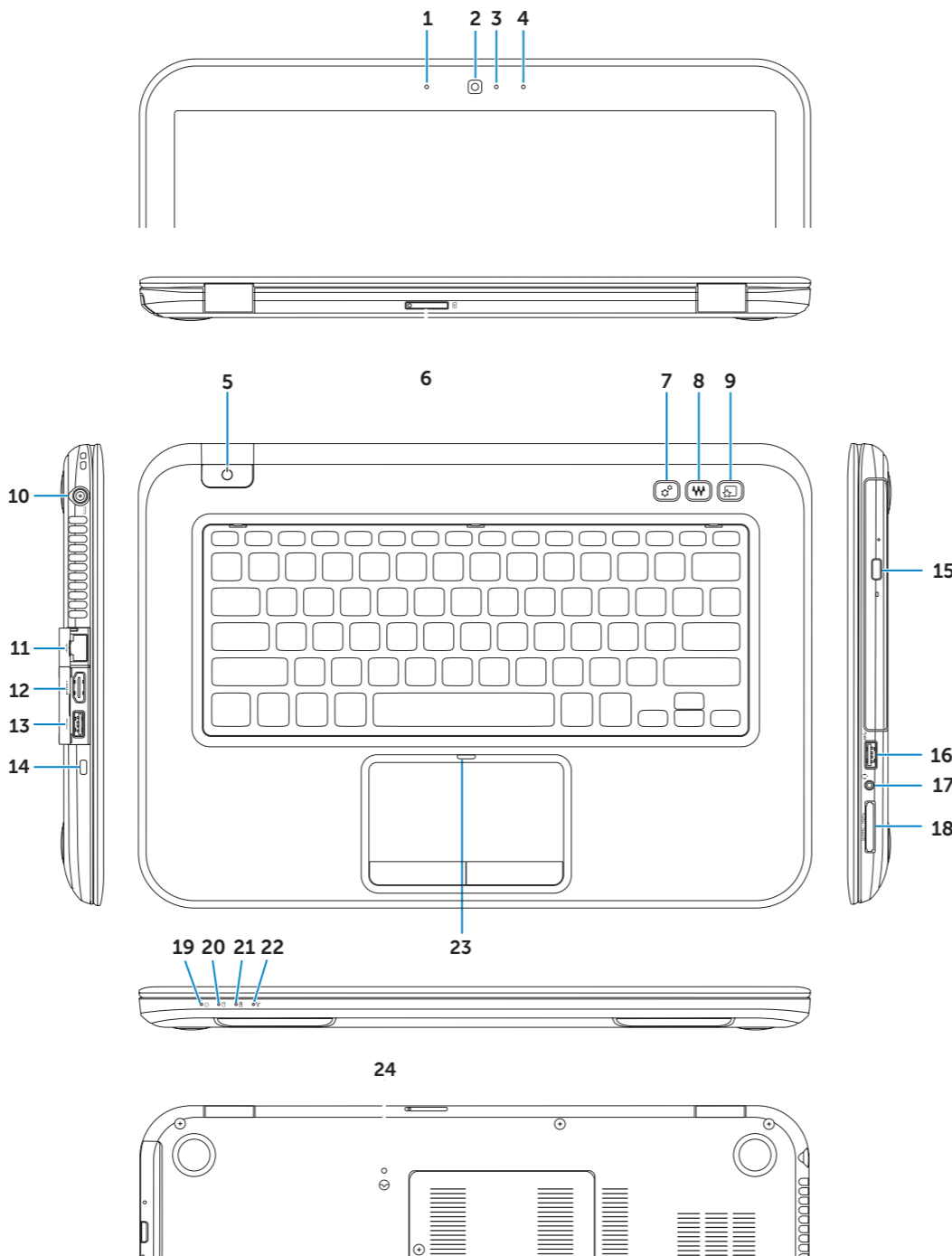


Printed in China.

2012 - 08

Computer Features

Особенности компьютера | Karakteristike računara | Bilgisayar Özellikleri | תכונות המחשב



1. Left digital-array microphone
2. Camera
3. Camera-status light
4. Right digital-array microphone
5. Power button
6. SIM-card slot (optional)
7. Windows Mobility Center button
8. Dell audio with preset switch button
9. Dell Instant Launch button
10. Power-adapter port
11. Network port
12. HDMI port
13. USB 3.0 port with PowerShare
14. Security-cable slot
15. Optical drive
16. USB 3.0 port
17. Headphone/Microphone combo port
18. 3-in-1 media-card reader
19. Power-status light
20. Hard-drive activity light
21. Battery-status light
22. Wireless-status light
23. Touchpad-status light
24. Embedded Controller reset button

1. Левый цифровой микрофон
2. Камера
3. Индикатор состояния камеры
4. Правый цифровой микрофон
5. Кнопка питания
6. Слот для SIM-карты (заказывается дополнительно)
7. Кнопка центра мобильности Windows
8. Аудио Dell с кнопкой переключения предустановок
9. Кнопка мгновенного запуска Dell
10. Порт адаптера питания
11. Сетевой порт
12. Порт HDMI
13. Разъем USB 3.0 с поддержкой функции PowerShare
14. Гнездо для защитного троса
15. Оптический дисковод
16. Порт USB 3.0
17. Комбинированный разъем для наушников/микрофона
18. Устройство чтения мультимедийных карт памяти типа «3 в 1»
19. Индикатор состояния питания
20. Индикатор активности жесткого диска
21. Индикатор состояния аккумулятора
22. Индикатор состояния беспроводного соединения
23. Индикатор состояния сенсорной панели
24. Кнопка сброса встроенного контроллера

1. Levi digitalni usmereni mikrofon
2. Kamera
3. Svetlo za status kamere
4. Desni digitalni usmereni mikrofon
5. Taster za uključivanje/isključivanje
6. Slot za SIM karticu (opciono)
7. Windows Mobility Center taster
8. Dell audio sa tasterom za podešavanje
9. Dell Instant Launch taster
10. Port adaptera za napajanje
11. Mrežni port
12. HDMI port
13. USB 3.0 port sa PowerShare
14. Slot za zaštitni kabl
15. Optička disk jedinica
16. USB 3.0 port
17. Kombinovani port za slušalice/mikrofon
18. 3-u-1 čitač medijskih kartica
19. Svetlo za status napajanja
20. Svetlo aktivnosti jedinice tvrdog diska
21. Svetlo za status baterije
22. Svetlo za status bežične funkcije
23. Svetlo za status tačpoda
24. Dugme za reset ugrađenog kontrolera

1. Sol dijital array mikrofon
2. Kamera
3. Kamera durum işığı
4. Sağ dijital array mikrofon
5. Güç düğmesi
6. SIM kart yuvası (isteğe bağlı)
7. Windows Mobility Center düğmesi
8. Ön ayar anahtarı düğmesiyle birlikte Dell ses
9. Dell Anlık Başlatma düğmesi
10. Güç adaptörü bağlantı noktası
11. Ağ bağlantı noktası
12. HDMI bağlantı noktası
13. PowerShare ile birlikte USB 3.0 bağlantı noktası
14. Güvenlik kablosu yuvası
15. Optik sürücü
16. USB 3.0 bağlantı noktası
17. Kulaklık/Mikrofon kombo bağlantı noktası
18. 3'i bir arada medya kart okuyucu
19. Güç durum işığı
20. Sabit disk etkinlik işığı
21. Pil durum işığı
22. Kablosuz bağlantı durum işığı
23. Dokunmatik yüzey durum işığı
24. Katıştırılmış Kontrolör sıfırlama düğmesi

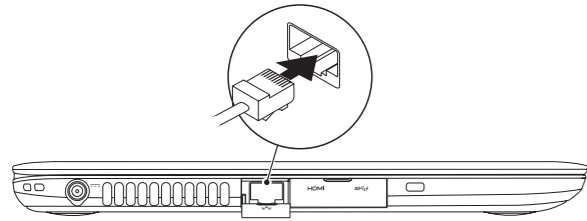
1. מיקרופון במערך דיגיטלי שמאלי
2. מצלמה
3. נורית מצב מצלמה
4. מיקרופון במערך דיגיטלי ימני
5. לחצן הפעלה
6. חריץ לכרטיס SIM (אופציונלי)
7. לחצן Windows Mobility Center (מרכז המידות של Windows)
8. שמע של Dell עם לחצן מעבר בין הגדרות קבועות מראש
9. לחצן Dell Instant Launch (הפעלה מהירה של Dell)
10. יציאת מתאם חשמלי
11. יציאת רשת
12. יציאת HDMI
13. יציאת USB 3.0 עם PowerShare
14. חריץ כבל אבטחה
15. כונן אופטי
16. יציאת USB 3.0
17. יציאה משולבת לאוזניות/מיקרופון
18. קורא כרטיסי מדיה 3 באחד
19. נורית מצב מתח
20. נורית פעילות של כונן קשיח
21. נורית מצב סוללה
22. נורית מצב רשת אלחוטי
23. נורית מצב משטח מגע
24. לחצן איפוס של בקר מוטבע



1 Connect the network cable (optional)

Подсоедините сетевой кабель (необязательно) | Povežite mrežni kabl (opciono)

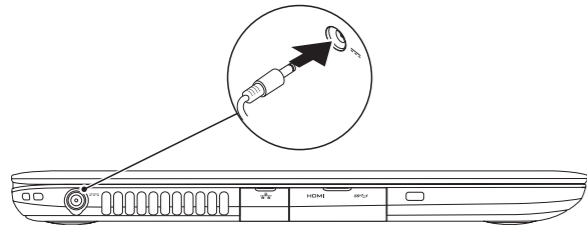
Ağ kablosunu takın (isteğe bağlı) | חבר את כבל הרשת (אופציונלי)



2 Connect the power adapter

Подсоедините адаптер питания | Povežite adapter za napajanje

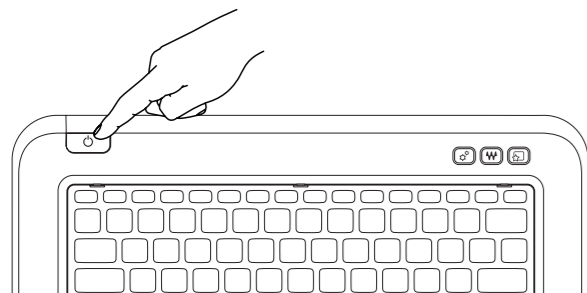
Güç adaptörünü takın | חבר את מתאם החשמל



3 Press the power button

Нажмите кнопку питания | Pritisnite taster za uključivanje

Güç düğmesine basın | לחץ על מתג ההפעלה



4 Complete Windows setup

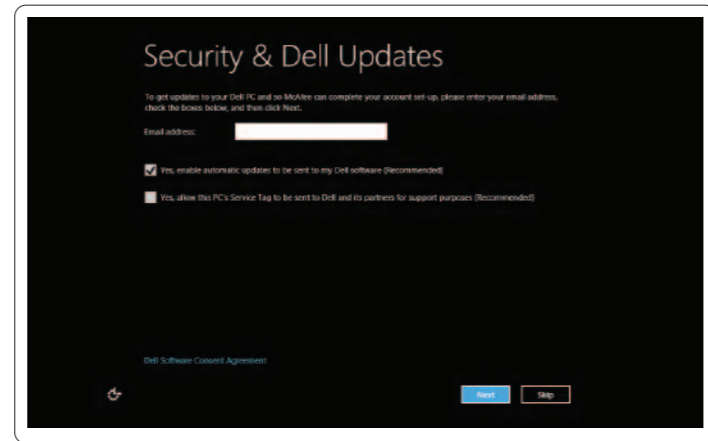
Завершите установку Windows | Završite konfiguraciju sistema Windows

Windows kurulumunu tamamlayın | Windows של ההתקנה של Windows

Enable security

Активизируйте систему безопасности | Omogućite funkciju bezbednosti

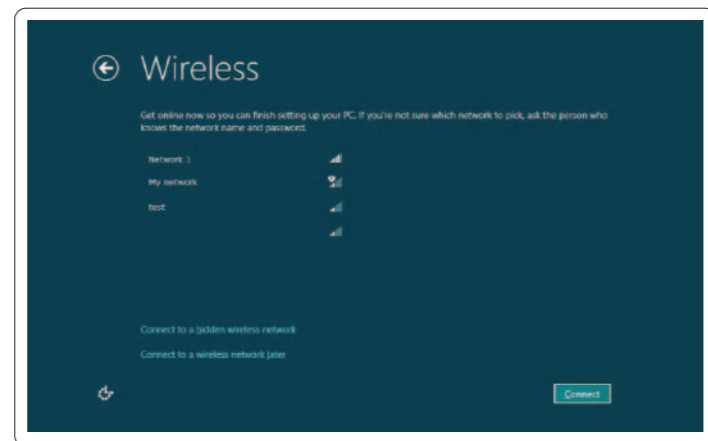
Güvenliği etkinleştir | הפעל אבטחה



Configure wireless (optional)

Настройте беспроводной режим (необязательно) | Konfigurirajte bežičnu funkciju (opciono)

Kablosuz bağlantıyı yapılındır (isteğe bağlı) | הגדר רשת אלחוטית (אופציונלי)



Windows 8

Tiles

Иконки | Pločice | Katmanlar | תלניות



Scroll to access more tiles

Прокрутите страницу, чтобы получить доступ к другим иконкам

Listajte da biste pristupili većem broju pločica

Daha fazla katman erişimi için kaydırın

גלול כדי לגשת לתלניות נוספות

Resources

Ресурсы | Resursi | Kaynaklar | משאבים

Getting started

Начало работы

Početak rada

Başlarken

תחילת העבודה

My Dell Support Center

Центр технической поддержки компании Dell

Moj Dell centar za podršku

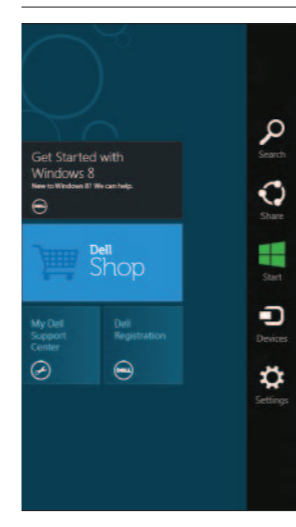
Dell Destek Merkezim

מרכז התמיכה של Dell

Charms sidebar

Боковая панель быстрого доступа | Bočna traka "Čari"

Charms kenar çubuğu | Charms כדי סרגל



Swipe from right edge of the touchpad

Проведите пальцем по сенсорной панели справа налево

Prevcite prstom od desne ivice tačpeda

Dokunmatik yüzeyin sağ ucundan doğru

parmağınız kaydırın

החלק מהקצה הימני של משטח המגע



Point mouse to lower- or upper-right corner

Наведите курсор мыши на нижний или верхний правый угол

Postavite pokazivač miša u donji ili gornji desni ugao

Fareyi sağ alt veya üst köşeye götürün

כוון את העכבר לפינה הימנית התחתונה או העליונה

Function Keys

Функциональные клавиши | Funkcionalni tasteri | Fonksiyon Tuşları | מקשי פונקציות

	Switch to external display	Переключение на внешний дисплей Prebacivanje na eksterni prikaz Harici ekrana geçiş yap עבור אל צג חיצוני
	Turn off/on wireless	Включение/выключение беспроводного режима Isključivanje/uključivanje bežične funkcije Kablosuz özelliğini aç/kapa הפעל/השבט פעילות אלחוטית
	Enable/disable touchpad	Включение/выключение сенсорной панели Aktivacija/deaktivacija tačpeda Dokunmatik yüzeyi etkinleştir/devre dışı bırak הפעל/השבט את מסך המגע
	Decrease brightness	Уменьшение уровня яркости Smanjenje osvetljenja Parlaklığı düşür הפחת את רמת הבהירות
	Increase brightness	Увеличение уровня яркости Povećanje osvetljenja Parlaklığı arttır הגבר את רמת הבהירות
	Toggle keyboard backlight	Переключение подсветки клавиатуры Promena pozadinskog osvetljenja tastature Klavye arka ışığı değiştir הפעל/השבט תאורה אחורית של המקלדת
	Play previous track or chapter	Воспроизведение предыдущей дорожки или предыдущего раздела Reprodukcija prethodne numere ili poglavlja Önceki parçayı veya bölümü oynat הפעל את הרצועה או הפרק הקודמים
	Play/Pause	Воспроизведение/Пауза Reprodukcija/pauziranje Oynat/Duraklat הפעל/השהה
	Play next track or chapter	Воспроизведение следующей дорожки или следующего раздела Reprodukcija naredne numere ili poglavlja Sonraki parçayı veya bölümü oynat הפעל את הרצועה או הפרק הבאים
	Decrease volume level	Уменьшить уровень громкости Smanjenje nivoa jačine zvuka Ses seviyesini düşür החלש את עוצמת הקול
	Increase volume level	Увеличить уровень громкости Povećanje nivoa jačine zvuka Ses seviyesini arttır הגבר את עוצמת הקול
	Mute audio	Убрать звук Isključivanje zvuka Sesi kapat השתק שמע